

SERIE SVA



- Balanza analítica para laboratorio.
- Display de LCD con iluminación interna.
- Función cuentapiezas.
- Selección de varios filtros de pesada.
- Conexión a ordenador o impresora.
- Opción Kit de densidad.
- Selección de múltiples unidades de medida.



Serie SVA. La analítica imprescindible en su laboratorio.

Utilizaciones principales

Calibración interna automática (modelos SVA 120i y SVA 220i).

Con la calibración interna automática tendrá siempre su balanza perfectamente ajustada, adaptándola a las variaciones térmicas ambientales de forma rápida, sin que tenga que preocuparse. Bastará en que seleccione un intervalo de tiempo y su balanza se calibrará automáticamente.

Modo para contaje de piezas con optimización automática.

Esta función le permite contar piezas en base a una referencia de peso. Con la optimización, se actualiza y mejora la exactitud del contaje, mediante un recálculo del peso medio de las piezas.

Modo porcentaje.

Visualiza en el display de la balanza un peso de referencia convertido en porcentaje.

Determinación de densidad de líquidos y sólidos (opcional).

Permite calcular la densidad de muestras, realizando la pesada en el aire y en líquido.

Filtro para pesada de animales vivos.

Su filtro ajustable le permite pesar incluso animales vivos.

Conexión para impresora o PC.

Su salida de datos se puede ajustar para conexión a impresora o para PC.

Filtros para entornos difíciles.

Con su filtro ajustable y la selección precisa del seguimiento de cero, es ideal para trabajar en aplicaciones de llenado, donde la sensibilidad es muy importante. Cuando se trabaja en entornos industriales, se pueden ajustar diversos parámetros de la balanza para compensar las posibles vibraciones u otras perturbaciones que pueden afectar a la pesada.

Especificaciones técnicas

Alimentación: 230 V/50 Hz 11 V AC

Batería: Tiempo de servicio 30 horas, tiempo de carga 10 horas.

Temperatura de trabajo: +5°C / +35°C



Display de fácil lectura

Los modelos de la Serie SVA disponen de un display LCD con iluminación posterior muy brillante. También incluyen una función de auto-desconexión de la retroiluminación para alargar la vida de la batería.

Múltiples unidades de pesada

Las distintas unidades de pesada se pueden seleccionar fácilmente por medio del teclado. Son muy útiles para usuarios que necesitan algo más que pesar en gramos.

Teclado de fácil uso

Sus teclas de función simplifican la navegación por los menús de configuración de la balanza.



Fácil acceso

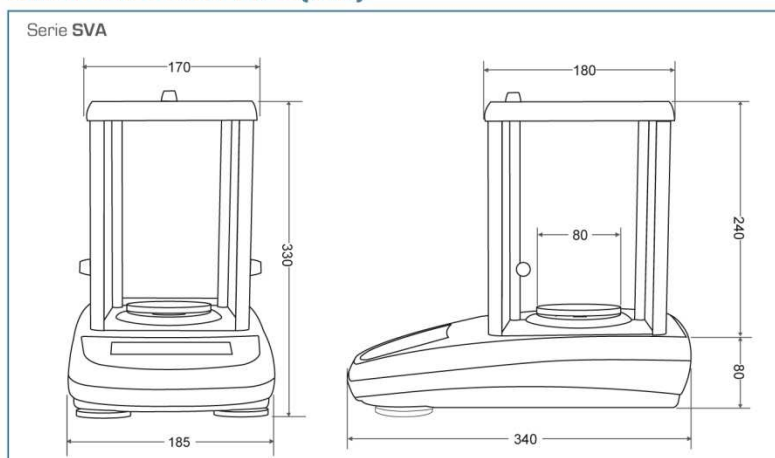
Dispone de 3 puertas de acceso que permiten realizar cómodamente su pesaje en la cámara.



Características técnicas

Modelo	SVA 120	SVA 220	SVA 120i	SVA 220i
Referencia	6729	6730	6731	6732
Rango de pesaje (máx.)	120 g	220 g	120 g	220 g
Precisión de lectura	0,1 mg	0,1 mg	0,1 mg	0,1 mg
Linealidad	0,3 mg	0,3 mg	0,3 mg	0,3 mg
Reproducibilidad	0,1 mg	0,1 mg	0,1 mg	0,1 mg
Tiempo de lectura	4 s			
Unidades de pesada	ct, dwt, g, gn, mg, mo, oz, ozt, t			
Calibración	Externa	Externa	Interna automática	Interna automática
Interface	RS 232-C			
Display	LCD con iluminación interna			
Dimensiones vitrina (mm)	170 x 180 x 240			
Plato de pesaje de acero inoxidable (mm)	Ø 80	Ø 80	Ø 80	Ø 80
Dimensiones externas (mm)	185 x 250 x 80			
Peso neto total (kg)	9			

Dimensiones exteriores (mm)



Opciones disponibles

- Impresora PR3



Conectividad

Con salida de datos RS 232-C, compatible con impresora o PC. Conecte fácilmente la impresora opcional o su PC.