

SERIE AH



- Balanza de laboratorio.
- Estructura robusta de ABS.
- Display con iluminación posterior.
- Función cuentapiezas.
- Función de porcentaje.
- Batería interna recargable.
- Paravientos (excepto modelo AH 3000).



Precisión y diseño para su laboratorio.

Características técnicas

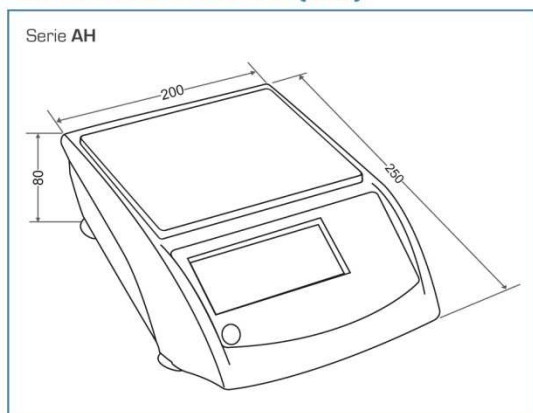
Modelo	AH-150	AH-300	AH-600	AH-1200	AH-3000
Referencia	4410	4110	4111	4112	4113
Rango de pesaje (máx.)	150 g	300 g	600g	1200 g	3000 g
Precisión de lectura	0,005 g	0,01 g	0,01 g	0,02 g	0,1 g
Unidades de pesada	g, ct, libras				
Interface	RS 232-C y USB				
Dim. plato (mm)	Ø 116			122 x 144	
Dimensiones externas (mm)	200 x 250 x 80				
Peso neto total (neto) (kg)	2				



Cuentapiezas

Ideal para el conteo de pequeñas cantidades de piezas.

Dimensiones exteriores (mm)



Opciones disponibles

- Impresora con cable RS 232-C

Especificaciones técnicas

Alimentación: 230V- 50

Temperatura de trabajo: +0°C / +40°C

