

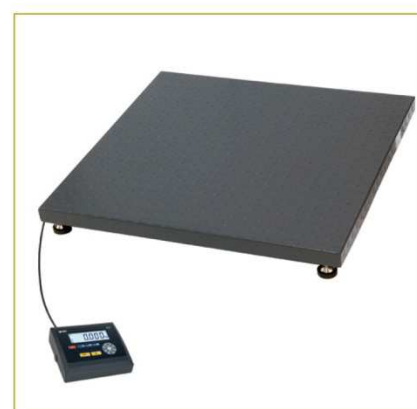
SERIE TORTUGA



Serie Tortuga. Con duro caparazón... perfecta para pesar todo.



- Plataforma robusta y precisa gracias a sus cuatro sensores de carga.
- Construcción monobloque de acero pintado epoxy.
- Dos tamaños de plataformas (800 x 1000 y 1000 x 1000 mm).
- Células de carga de acero niquelado IP-67.
- Caja suma de ABS con protección IP-67.



Utilizaciones principales

La plataforma Tortuga de bajo perfil se adapta perfectamente a todo tipo de usos: **producción, recepción, expedición de mercancía, preparación de pedidos, etc.**

Se compone de dos tamaños de plataformas: 800x1000 y 1000x1000 mm. Su construcción monobloque de acero pintado epoxy le garantiza un uso fiable e intenso.

Este resistente acabado en epoxy permite utilizarla tanto en zonas secas como en zonas húmedas, y convierte la plataforma en una superficie impermeable fácil de limpiar, muy resistente a los ácidos, golpes, rayas y productos detergentes.

Los pies regulables permiten nivelar la plataforma aunque haya posibles irregularidades del suelo, además de garantizar la transmisión óptima de la fuerza a los sensores de carga.

Las plataformas Tortuga, gracias a **su bajo perfil pueden guardarse cómodamente, ocupando muy poco espacio.**



Cuatro células de carga

La serie Tortuga dispone de cuatro células de carga en las esquinas que aportan más precisión a las pesadas. De acero niquelado con una protección IP-67.

Las cuatro células de carga en las esquinas permiten un pesaje más preciso. Estas células, modelo tipo XCell (clase C3 OIML opcionales), son de acero niquelado con una protección IP-67; y válidas para su uso en aplicaciones donde sea necesaria la metrología legal (los modelos con clase C3 opcional).

La construcción de la estructura abierta facilita también el mantenimiento. Todo está diseñado para que la Serie Tortuga se adapte a sus exigencias de higiene y limpieza.

La Tortuga se puede conectar a todos los indicadores fabricados por GRAM.



Estructura de acero pintado epoxy

La báscula Tortuga está fabricada en acero pintado epoxy. Esta pintura epoxy es muy resistente, la mejor opción para un uso intenso y diario.

Pies regulables

Los pies regulables permiten nivelar la plataforma aunque haya posibles irregularidades del suelo y garantizan la transmisión óptima de la fuerza a los sensores de carga.



Características técnicas

Modelo	Tortuga ML	Tortuga GL
Referencia	6643	6644
Capacidad	600 kg	
Resolución	100 g	
Estructura	Acero pintado	
Células de carga	Xcell de acero niquelado IP-67 [opción clase C3]	
Caja suma	ABS con protección IP-67	
Dimensiones (mm)	800 x 1000	1000 x 1000
Altura mínima (mm)	105	
Altura máxima (mm)	140	
Peso neto total (kg)	47	49

Opciones disponibles

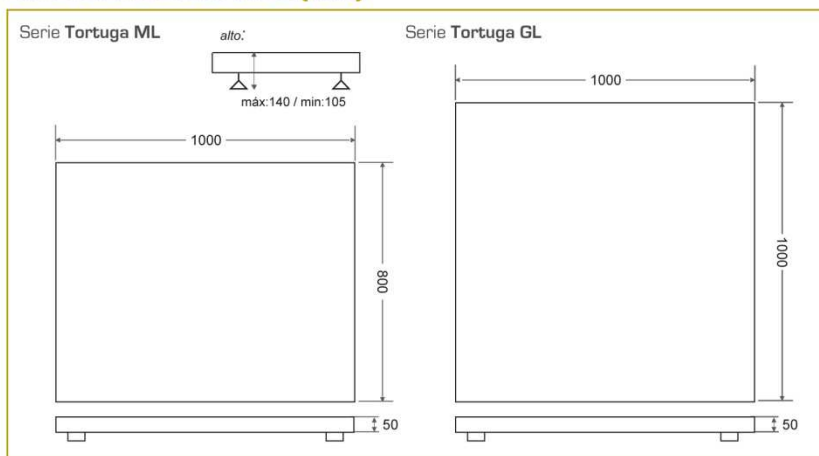
- Columna CS-1 en acero inoxidable
- Indicador en metrología legal: IX y HK,
- Indicadores para un uso interno: K3, K3i y SC
- Soporte de pared en acero inoxidable
- Salida RS 232-C
- Salida de relés K3, K3i
- Impresoras PR3 y PR3-W
- Displays remotos RD3 y RD3-W
- Pedal de tara K3, K3i
- Software para PC Virtual Key
- Células OIML
- Batería

Especificaciones técnicas

Alimentación: 230 V / 50 Hz [Euro] 11 V AC

Temperatura de trabajo: +5°C / +35°C

Dimensiones exteriores (mm)

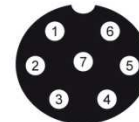


Opción de células

M Célula Zemic B8D (en acero inoxidable, con protección IP-67)

Conexión indicador

Pin	Función
1	Señal (-)
2	Señal (+)
3	Gnd
4 / 5	Excitación (v+)
6 / 7	Excitación (v+)



Si desea un producto más a medida: con dimensiones especiales, resoluciones distintas de las del modelo estándar, colores que reflejan a la imagen de su empresa, etc... Todo es posible, porque el equipo de GRAM PRECISION le ayudará a encontrar la mejor solución.