

# SERIE SV-SVi



- Balanza para laboratorio y control de calidad, muy resistente.
- Con pantalla LCD con iluminación interna.
- Equipada con sensor de carga tipo RM1 de última generación, fabricado en aluminio ligero, de respuesta muy rápida y gran resistencia a impactos.
- Dispone de conexión a ordenador o impresora RS 232-C.
- Diseño Doubletec, con dos pies regulables de gran tamaño, para una mayor estabilidad en el lugar de trabajo.
- Función cuentapiezas.
- Filtros pesada.
- Selección de múltiples unidades.



## La mejor elección

### Utilizaciones principales

#### Calibración interna automática (modelos "i").

Para mantener su balanza siempre con la máxima precisión, basta con pulsar solo una tecla y el robot de calibración interno realizará su trabajo silenciosamente.

#### Modo cuantapiezas con optimización automática

Esta función permite contar piezas en base a una referencia de peso. Con la optimización, se actualiza y mejora la exactitud del conteo mediante un recálculo del peso medio de las piezas.

#### Modo porcentaje

Visualiza en el display de la balanza un peso de referencia convertido en porcentaje.

#### Modo de límites de peso

Esta función permite realizar un control del peso de una muestra previamente introducido.

#### Determinación de densidad de líquidos y sólidos (opcional)

Permite calcular la densidad de muestras, realizando la pesada en el aire y en líquido.

#### Conexión para impresora o PC

Su salida de datos se puede configurar para su conexión a impresora o PC.

#### Filtro para pesada de animales vivos

Con filtro ajustable, puede pesar animales vivos.

#### Pesada inferior, para objetos muy grandes

Con su gancho para pesada inferior, ahora puede pesar objetos de gran tamaño y poca densidad.

#### Ajustes para entornos difíciles

Con sus tres tipos de filtros y el seguimiento del cero, son ideales para trabajar en aplicaciones de llenado donde la sensibilidad es importante. Cuando se trabaja en entornos industriales, se puede ajustar la balanza para compensar las vibraciones u otras perturbaciones.

#### Especificaciones técnicas

Alimentación: 230 V/50 Hz 11 V AC

Temperatura de trabajo: +5°C / +35°C

### Display de fácil lectura

Los modelos de Serie SV disponen de un display LCD con iluminación interna muy brillante. También incluyen una función de auto-desconexión de la retroiluminación para alargar la vida de la batería.

### Múltiples unidades de pesada

Las distintas unidades de pesada se pueden seleccionar fácilmente por medio del teclado.

### Teclado de fácil uso

Sus teclas de función simplifican la navegación por los menús de configuración de la balanza.



### Gancho inferior de pesada

Dispone de un gancho inferior que permite la determinación de la densidad o el cálculo de peso específico de muestras.

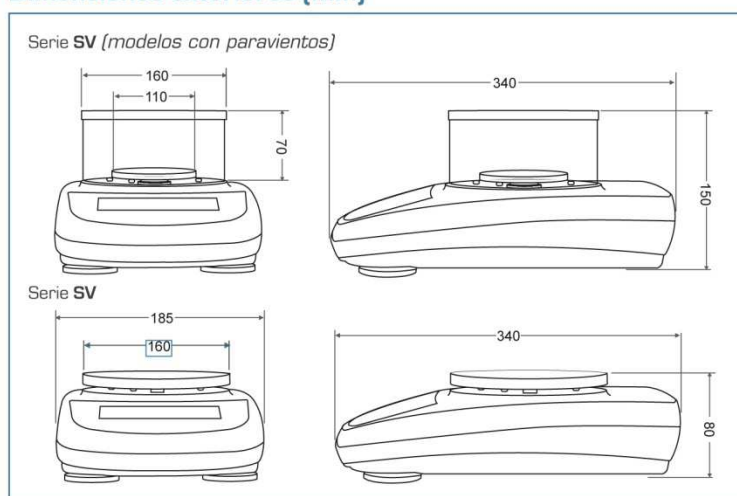
## Características técnicas

Modelo	SV-310 SV-310i	SV-420 SV-420i	<b>M</b> SV-500ix	SV-1000 SV-1000i	SV-3100 SV-3100i	SV-4200 SV-4200i
Referencia	6178/6180	6735/6737	6868	6734/6733	6179/6181	6736/6738
Capacidad	310 g	420 g	500 g	1000 g	3100 g	4200 g
Resolución	0,001 g	0,001 g	0,001 g	0,001 g	0,01 g	0,01 g
Linealidad	±0,003 g	±0,003 g	±0,003 g	±0,003 g	±0,03 g	±0,03 g
Reproducibilidad	0,001 g	0,001 g	0,001 g	0,001 g	0,01 g	0,01 g
Tiempo de lectura	3 s					
Tiempo de calentamiento	2 horas					
Pesa de calibración (modelos con calibración externa)	valor 300 g (F1)	valor 300 g (F1)	valor 300 g (F1)	valor 300 g (F1)	valor 3 kg (F1)	valor 3 kg (F1)
Cantidades disponibles para la introducción de la muestra en cuentapiezas	10, 25, 50, 100, según elección					
Unidades de pesada	ct, dwt, g, gn, lb, mg, mo, oz, oz, t[China], t[ Hong-kong], t[ Singapur, Malasia], t[ Taiwán], tol					
Interface	RS 232-C					
Humedad del aire	máx. 80% (sin condensación)					
Pesada hidrostática	gancho de serie					
Dimensiones paravientos (mm)	Ø 150 (int.) / Ø 160 (ext.)			—	—	—
Plato de acero inoxidable (mm)	Ø 110	Ø 110	Ø 110	Ø 110	Ø 160	Ø 160
Peso neto total (kg)	4				4,5 kg	



Modelo de balanza con certificación CE-01ML de serie.

## Dimensiones exteriores (mm)



## Opciones disponibles

- Impresora PR3
- Kit de densidad



## Conectividad

Salida de datos RS 232-C, compatible con impresora o PC.