

SERIE CONDOR



Condor AI



Condor

Nuestra **Condor** vuela bajo. Para pesar grandes cargas fácilmente, sin esfuerzo.



- Estructuras en acero pintado epoxy o acero inoxidable.
- Plataforma robusta con cuatro células de carga certificadas OIML.
- Parte superior muy resistente.
- Dos rampas de acceso plegables incluidas.
- Zona de carga de muy bajo perfil.
- Conexión para indicadores GRAM.



Estructuras en acero pintado epoxy y acero inoxidable

La serie Condor ofrece dos versiones: una de acero pintado epoxy y otra de acero inoxidable AISI 304, para entornos agresivos.



Dos rampas de acceso incluidas

Las dos rampas plegables de baja altura facilitan el acceso a la plataforma y permiten pesar de forma fácil con carretillas elevadoras manuales o eléctricas.

Utilizaciones principales

Las plataformas Condor están totalmente equipadas. Incluyen de serie dos rampas de acceso, que permiten el pesaje de cargas sobre ruedas, como transpalets o cualquier carretilla desplazable. Estas rampas de baja altura facilitan el acceso a la plataforma, siempre con el mínimo esfuerzo del operario.

Nuestras Condor, en sus dos versiones (acero pintado y en acero inoxidable), y en dos tamaños (1200x1200 mm y 1500x1500 mm) se adaptan perfectamente a todo tipo de actividades industriales y comerciales: recepción y expedición de mercancía, producción y preparación de pedidos, etc.

En los modelos de acero, su estructura con pintura epoxy de alta dureza garantiza a la báscula un uso intenso diario. Efectivamente, esta pintura permite utilizar su Condor tanto en zonas secas como en zonas húmedas. Este acabado superficial epoxy convierte la plataforma Condor en una estructura impermeable, fácil de limpiar y con una muy buena resistencia a un uso continuo intenso bajo las condiciones de trabajo más duras.

Para su uso en lugares más húmedos o ambientes muy agresivos le ofrecemos el modelo de la plataforma Condor íntegramente fabricada por nosotros en acero inoxidable (Condor Inox).

Las plataformas Condor están compuestas por una estructura superior de 3,5 mm de grueso, y una estructura interna de vigas tipo U de 3 mm de grueso. Son muy resistentes y garantizan un uso duradero. Su estructura resiste hasta un máximo de 3000 kg (dependiendo de los sensores de carga usados).

Nuestra Condor, con sus líneas libres de aristas y su construcción abierta permite una evacuación total de los líquidos. Gracias a sus cuatro pies regulables, la plataforma Condor garantiza una estabilidad óptima. Permiten no solo nivelar la plataforma, aunque haya posibles irregularidades del suelo, sino también garantizan la transmisión óptima de fuerza a los sensores.

Las cuatro células de carga son tipo C3 OIML, válidas en metrología legal y ubicadas en cada esquina de la plataforma, dan la mejor precisión y fiabilidad a la báscula. Están construidas en acero niquelado con una protección IP-67. (protección completa contra la penetración de polvo y posibilidad de sumersión hasta 1 m de profundidad).

Todas las células están conectadas con la caja suma de ABS o INOX, dependiendo del modelo, para garantizar una larga vida útil del conjunto. Tendrá su Condor en perfecto funcionamiento durante muchos años.

Estas plataformas Serie Condor se pueden conectar con cualquiera de los indicadores fabricados por GRAM. La columna de soporte opcional para el indicador le permite tenerlo a la vista sin tener que colgarlo en una pared o tenerlo en una mesa.



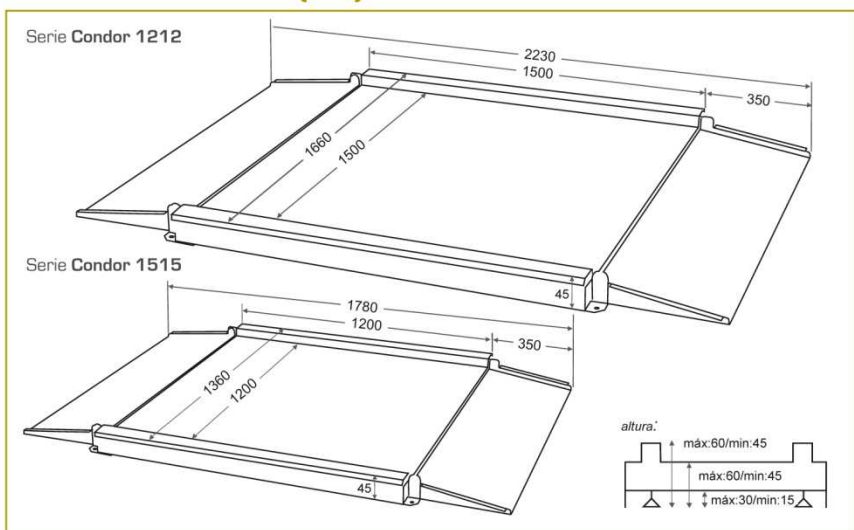
Dos rampas de acceso

Las dos rampas de baja altura facilitan el acceso a la plataforma y permiten pesar de forma fácil con carretillas elevadoras manuales o eléctricas.

Características técnicas

Modelo	Condor 1212		Condor 1515		Condor AI 1212		Condor AI 1515	
Referencia	5317	5269	5318	5270	5319	5271	5320	5272
Capacidad	1500 kg	3000 kg	1500 kg	3000 kg	1500 kg	3000 kg	1500 kg	3000 kg
Resolución	500 g	1000 g	500 g	1000 g	500 g	1000 g	500 g	1000 g
Estructura	Acero pintado				Acero inoxidable			
Células de carga	C3 OIML, de acero niquelado IP-67 (opción Zemic BBD, inox)							
Caja suma	ABS o acero inoxidable con protección IP-67							
Dimensiones (mm)	1200 x 1200		1500 x 1500		1200 x 1200		1500 x 1500	
Altura mínima (mm)	85				85			
Altura máxima (mm)	100				100			
Peso neto total (kg)	115		160		100		100	

Dimensiones exteriores (mm)



Opciones disponibles

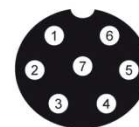
- Columna CS-1
- Prolongación de cables a medida y standard
- Soporte de pared en acero inoxidable
- Indicador en metrología legal: IX y HK
- Indicadores para un uso interno: K3, K3i y SC

Especificaciones técnicas

Alimentación: 230 V / 50 Hz (Euro) 11 V AC
 Temperatura de trabajo: +5°C / +35°C

Conexión indicador

Pin	Función
1	Señal (-)
2	Señal (+)
3	Gnd
4/5	Excitación (v+)
6/7	Excitación (v+)



Si desea un producto más a medida: con dimensiones especiales, resoluciones distintas de las del modelo estándar, colores que reflejan a la imagen de su empresa, etc ... Todo es posible, porque el equipo de GRAM PRECISION le ayudará a encontrar la mejor