

SERIE TCamelS



Traspaleta-pesadora TCamelS, dureza para entornos industriales.



- Acumulación de pesadas.
- Batería recargable.
- Función cuentapiezas.
- Función hold.
- Función tara sustractiva.



Estructuras de acero inoxidable
y acero pintado epoxy

La Serie TCamel S, ofrece dos acabados: acero pintado epoxy y acero inoxidable Aisi 304. Hay dos versiones, standard y con impresora, en cada uno de los dos acabados.

Levantar y pesar sin esfuerzo.

En la misma operación puede levantar la carga, calcular el peso exacto, acumular pesadas y desplazarlo hasta su lugar de destino. Con la **TCamelS** no necesitará muchas básculas, porque se la llevará allí donde la necesite.



Fácil manejo
Comodo timón para manejar su TCamelS sin esfuerzo.

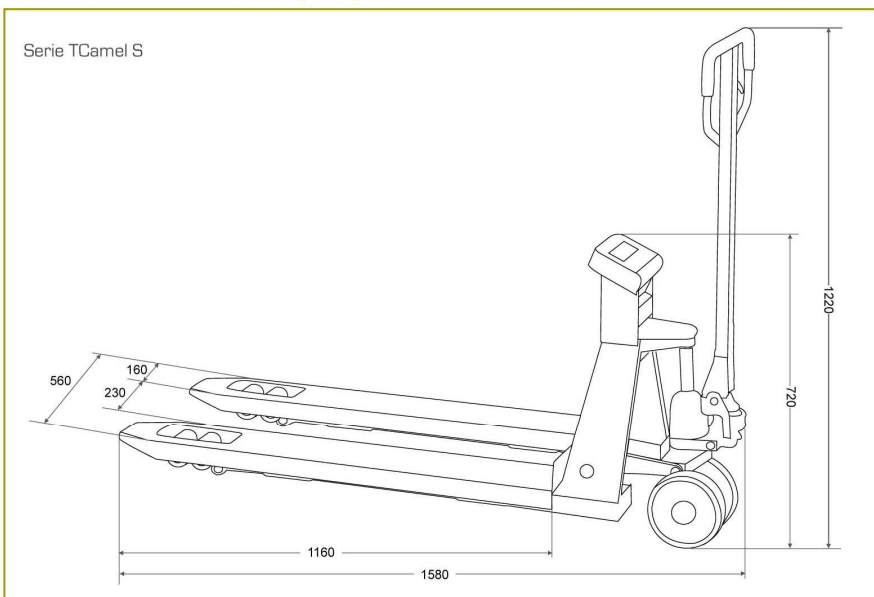


Easy entry
La horquilla de nuestro TCamelS **easy entry** facilita la carga del palet.

Características técnicas

Modelo	TCamelS	TCamelS (printer)	TCamelS inox.	TCamelS inox. (printer)
Referencia	60079	60082	60080	60127
Capacidad	2000 kg			
Resolución	1 kg			
Display	LED's			
Alimentación	Batería 6V/4 Amp/h			
Material de las ruedas	Poliuretano		Nylon	
Material de la estructura	Acero pintado en epoxy		Acero inoxidable	
Dimensiones horquilla (mm)	560 x 1160			
Dimensiones totales (mm)	1220 x 1580			
Peso neto total (kg) (sin embalaje)	87			

Dimensiones exteriores (mm)



Impresora
Se aloja en el interior de su estructura de acero y muy bien protegida; permite obtener los datos de la pesada.



Impresión de tickets
Pesada acumulativa con impresión de las pesadas y del total acumulado.

Especificaciones técnicas

Alimentación: 6V/4 Amp/H
Batería: Tiempo de servicio 30/60 horas
Temperatura de trabajo: 0°C / +40°C