

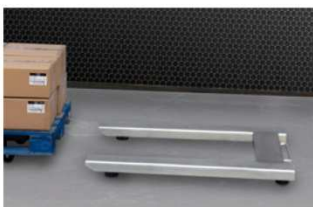
SERIE SScorpion



La serie **Scorpion** de Gram. El más duro pesapalets, fácil de transportar.



- Pesapalets con cuatro células de carga de alta resistencia.
- Versiones en acero pintado epoxy, zincado y acero inoxidable de 5 mm de grueso.
- Células de carga: Zemic H8C C3 y caja suma de ABS o inoxidable.
- Con asa y ruedas delanteras para facilitar la movilidad.
- Dimensiones de la horquilla: 925 x 1200 mm.
- Alta protección contra la corrosión y el agua (modelos inoxidable y zincado).
- Columna de soporte para indicador (opcional).
- Conexión para indicadores GRAM.



Asa y ruedas delanteras para facilitar la movilidad

Para facilitar su movilidad sin esfuerzo, el pesapalets SScorpion está equipado con una asa y dos pequeñas ruedas delanteras.

Utilizaciones principales

El pesapalets **SCorpión** se adapta perfectamente a todo tipo de uso: recepción y expedición de mercancía, producción, preparación de pedidos, etc...

Sus dimensiones estándar de 925 mm de ancho y de 1200 mm de largo le hacen apto para todo tipo de palets europeos. Además, su capacidad de carga de 1500 kg es suficiente para el pesaje industrial o comercial de la mayoría de palets.

Su estructura robusta de acero pintado epoxy (modelo pintado) le garantiza un uso fiable e intenso. Gracias a su pintura tipo epoxy permite utilizarlo tanto en zonas secas como en zonas húmedas. Esta pintura epoxy convierte el **SCorpión** en una estructura totalmente impermeable, fácil de limpiar, de alta resistencia contra los ácidos, golpes, rayas y productos detergentes agresivos.

El modelo zincado garantiza una muy buena resistencia contra la corrosión, con una alta resistencia contra los productos químicos corrosivos, los detergentes muy abrasivos y le da una máxima protección para un uso duradero.



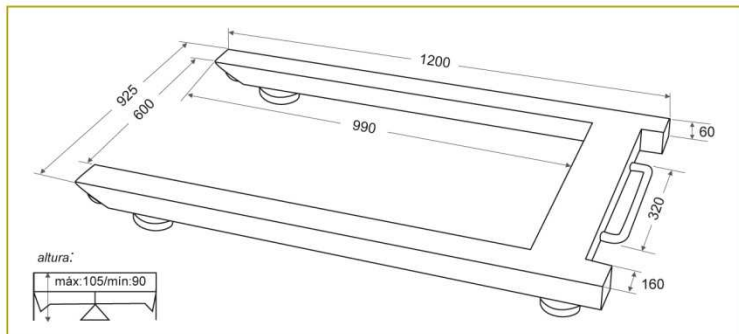
Pies regulables

Los pies regulables permiten no solo nivelar la plataforma aunque haya posibles irregularidades del suelo, sino también garantizan la transmisión óptima de la fuerza a los sensores de carga.

Características técnicas

Modelo	SCorpión	SCorpión Al	SCorpión Z
Código	4348	4852	6498
Capacidad (kg)	1500	1500	1500
Resolución (g)	500	500	500
Estructura	Acero pintado	Acero inoxidable	Zincado
Células de carga	Zemic modelo H8C, Clase III acero niquelado IP 67 (opción Zemic B8D, inox)		
Caja suma	ABS o acero inoxidable con protección IP 67		
Dim. horquilla (mm)	925 x 1200		
Dim. interior horquilla (mm)	990 x 600		
Largo total (mm)	1200		
Alto horquilla (mm)	60		
Altura mínima (mm)	90		
Altura máxima (mm)	105		
Peso (kg)	47	67	50

Dimensiones exteriores (mm)



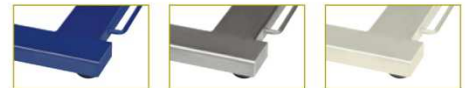
La versión inoxidable, de acabado impecable, es la mejor protegida contra los agentes más agresivos, manteniendo su aspecto y funcionamiento durante muchos años. Fabricada en acero inoxidable calidad AISI 304, es la mejor inversión que puede hacer en un pesador de palets.

Para facilitar sus desplazamientos en el almacén, el **SCorpión** está equipado con dos pequeñas ruedas delanteras y un asa que permiten al usuario desplazarlo cómodamente.

Gracias a sus cuatro pies regulables, el **SCorpión garantiza una estabilidad óptima**. No importa que el suelo no sea perfectamente plano, o que tenga irregularidades, el pesapalets siempre se podrá acomodar con todas la superficies. Los cuatro pies garantizan también la transmisión óptima de la fuerza a los sensores de carga.

Las cuatro células de carga en las esquinas, ofrecen un pesaje de alta precisión gracias a la tecnología Zemic H8C C3, válida en metrología legal. Las células de carga son de acero niquelado con una protección IP-67 (protección completa contra la penetración de polvo, y pueden ser sumergidas hasta 1 m de profundidad).

La serie **SCorpión** se puede conectar con cualquier indicador de marca **GRAM PRECISION**. La columna de soporte para el indicador opcional es muy útil. Permite tener el indicador a vista en el caso de que no haya una pared para colgarlo o una mesa para colocarlo.



Estructuras de acero pintado epoxy/ zincada/acero inoxidable

El pesapalets **SCorpión** está disponible en tres versiones: acero pintado epoxy, acero con recubrimiento zincado electrolítico y acero inoxidable.

Especificaciones técnicas:

Alimentación: **230 V / 50 Hz (Euro) 11 V AC**
Temperatura de trabajo: **+5°C / +35°C**

Accesorios disponibles

- Columna
- Alargador de cables
- Soporte pared en acero inoxidable para indicador K3 y K3i
- Indicador en metrología legal: IX o HK
- Indicadores para un uso interno: K3, K3i, SXS, KI, IS y SC

Opción de células

M Célula Zemic **B8D** (en acero inoxidable, con protección IP 67)

Conexión indicador

Pin	Función
1	Señal (-)
2	Señal(+)
3	Gnd
4 / 5	Excitación (-)
6/7	Excitación (v+)

